

# PeepHole Viewer

*Den elektroniska dörrkikaren!*

PHV 132514

## Användarhandbok



# Specifikationer

Modell: •**PHV 132514**

Diameter på hylsmutter: 14 mm

Passar dörrar 40~69 mm tjocka med den medföljande dörrkikaren

För andra dörrtjocklekar används en standard dörrkikare

Bildvinkel: Standard läge 99°, Zoom läge 60°

Sensor: 1.3 Megapixel CMOS


Skärm: 2.5" TFT, , 960x240 punkters upplösning

Strömförsörjning: 2 AA batterier (räcker till ungefär 1500 visningar)

Tillbehör: Fläns, nyckel för hylsmutter, dörrkikare, 2 AA Batterier, manual

Storlek: 146(B) x 90(H) x 30(D) mm

Vikt: 200 g

 För bästa bildkvalitet använd den medföljande dörrkikaren

# Innehåll



Elektronisk dörrkikare

Låsskruv



Fläns



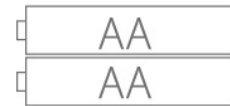
Kikarlins



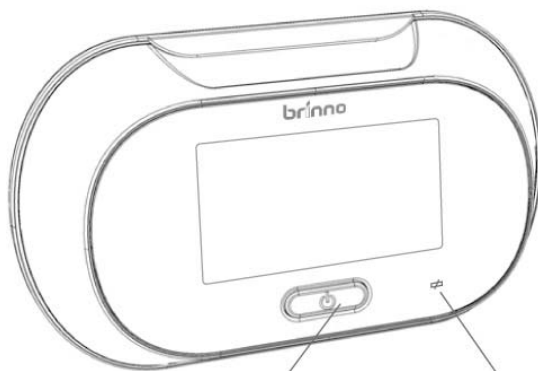
Hylsmutter



Nyckel för hylsmutter

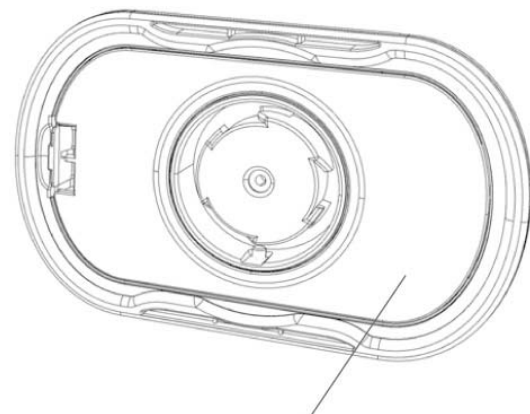


2 AA batterier



Startknapp

Batterivarning



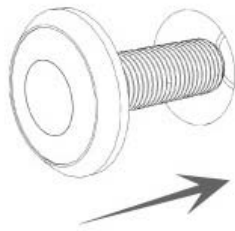
Batterifack

Byt ut batterierna när batterivarningssymbolen blinkar rött.

⚠ Vrid först fläsen 25 grader åt vänster (motsols) för att ta bort den från enheten och påbörja sedan installationen.

## Installation

1



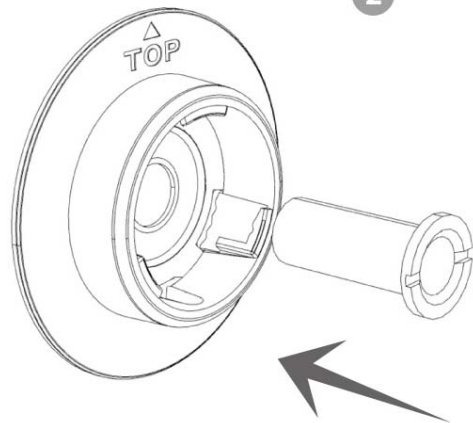
Montera kikarlinsen utifrån i hålet genom dörren.

Sätt först in hylsmuttern genom fläsen och sedan in i hålet på insidan av dörren.

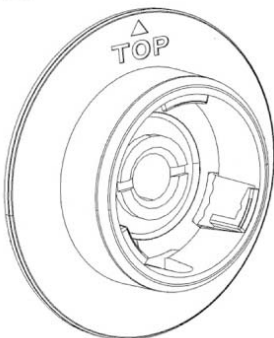
Spänn sedan lätt fast hylsmuttern med fingret.



2



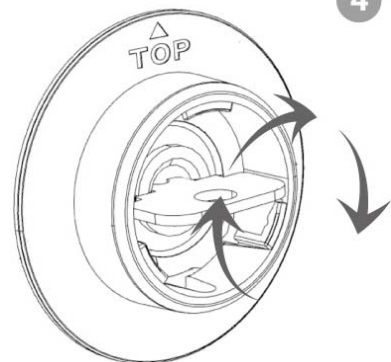
3



Vrid sedan fläsen så att pilen TOP pekar uppåt.

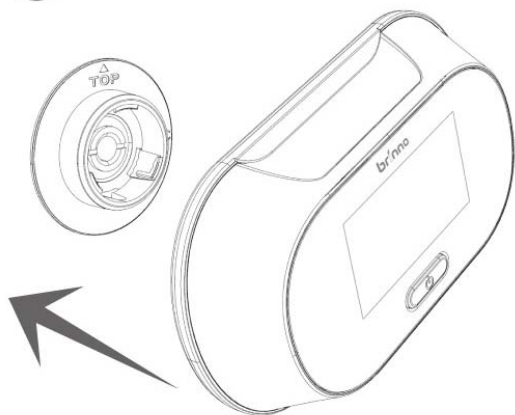
Använd den medföljande nyckeln för att spänna fast hylsmuttern.

4



**▲ Observera! Se till att batterierna är installerade före monteringen av den elektroniska dörrkikaren.**

5



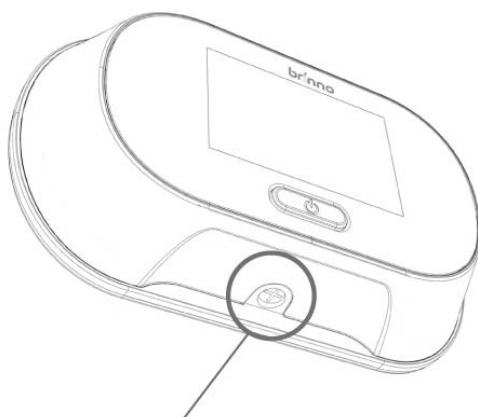
Håll den elektroniska dörrkikaren i en position ungefär 25 grader åt vänster (motsols) och tryck fast enheten på flänsen.

Vrid den elektroniska dörrkikaren medsols tills den blir helt horisontell och du känner att den klickar fast i läget.

6



7



Låsskruv

Spänn sedan lätt fast låsskraven med en stjärnskruvmejsel.

Du är nu klar att börja använda den elektroniska dörrkikaren.

# Så här fungerar PeepHole Viewer



- Tryck på knappen under LCD skärmen för att slå på den elektroniska dörrkikaren. Första trycket på knappen ger standardläget. Andra trycket när skärmen är på växlar till zoomläget.
- Upprepade tryck på knappen växlar mellan de två visningslägena.
- Skärmen stänger av sig själv efter 10 sekunder för att spara ström.
- Varje ytterligare tryck på knappen återställer visningstiden till 10 sekunder.

## Visningslägen

**Standard:** Normalt visningsläge som påminner om en vanlig digitalkamera.

**Zoom:** Förstorar mitten av bilden så att man kan se besökarens ansikte mer detaljerat.

## Tack för att du köpt PeepHole Viewer!

Om du har några frågor eller problem med att montera eller använda PeepHole Viewer kontakta säljpersonalen där du köpt produkten eller skicka ett e-mail till oss.

Web: [www.micdistribution.se](http://www.micdistribution.se) E-mail: [info@micdistribution.se](mailto:info@micdistribution.se)

# MIC Distribution

Heliosgatan 24

120 30 Stockholm

Tel 08-442 79 80, Fax 08-442 79 85

# WEEE Direktivet & Återvinning

I slutet av sin livslängd får denna produkt inte behandlas som hushållsavfall eller allmänt avfall.

Produkten bör överlämnas till uppsamlingsplats för återvinning av elektriska och elektroniska produkter, eller returneras till leverantören för omhändertagande.

## **Interna / medföljande batterier**

Denna symbol på batteriet visar att batteriet skall samlas in separat.

Detta batteri är avsedd för separat insamling vid lämpligt insamlingsställe.

